



■ Kettenräder

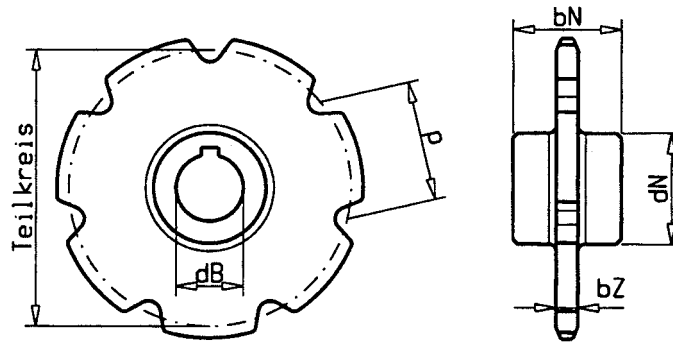
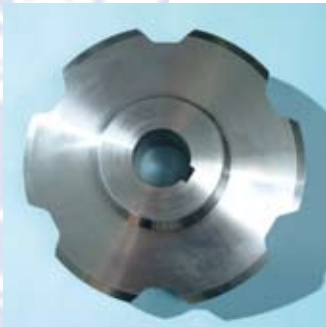
Aus St60 mit erweiterten Zahnluken

Symmetrische Nabe $b_N \times d_N \text{ } \varnothing 140 \times 135 \text{ mm}$, $\ast \varnothing 110 \times 100 \text{ mm}$

Vorbohrung oder Fertigbohrung

Keilnut nach DIN 6885 Teil1

Gewindeloch für Stellschraube



Teilung p mm	Zähne Anzahl	Teilkreis \varnothing mm	Gewicht in kg / Stück bei Lichte Weite b_1 / Zahnbreite b_Z			
			25 / 22 mm	30 / 27 mm	35 / 32 mm	45 / 42 mm
100	5*	170,13	8,4	9,0	9,5	10,3
	6*	200,00	9,7	10,6	10,6	13,1
	7	230,48	18,8	19,8	20,8	22,9
	8	261,31	20,8	22,3	23,8	26,8
	9	292,38	23,2	25,2	27,2	31,3
125	5*	212,66	10,4	11,4	12,5	14,5
	6*	250,00	12,8	14,3	25,9	19,0
	7	288,10	22,8	24,8	26,7	30,7
	8	326,64	26,0	28,7	31,4	36,8
	9	365,48	29,7	33,2	36,7	43,7
150	5*	255,20	13,1	14,8	16,4	19,7
	6	300,00	23,8	26,0	28,1	32,5
	7	345,71	27,8	30,9	33,9	40,1
	8	391,97	32,4	36,5	40,6	48,9
	9	438,57	37,7	43,0	48,3	59,0
160	5	272,21	21,6	23,3	25,0	28,3
	6	320,00	25,5	28,0	30,6	35,7
	7	368,76	30,0	33,6	37,2	44,4
	8	418,10	35,3	40,0	44,8	54,4
	9	467,81	41,3	47,4	53,5	65,8

Weitere Kettenräder auf Anfrage. Bohrung d_B bei Bestellung bitte angeben

■ Sonstige Ausführungen

Automatische Schonteilung z. B. 6,5 Zähne

Schonteilung durch Umsetzen

2-teilig

Umlenkrad ohne Zähne

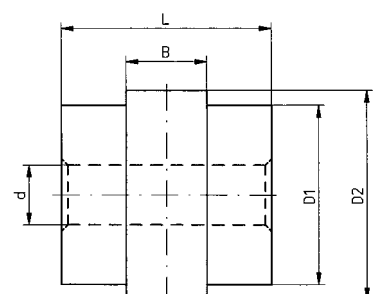
in Edelstahl

■ Ersatzteile

Rückführrollen

Schleifschienen

■ Rückführrolle



Langeloh 2
D- 25337 Elmshorn
Tel. +49 4121 7957 -0
Fax +49 4121 7957 -79
e-mail@paul-groth.com
www.paul-groth.com