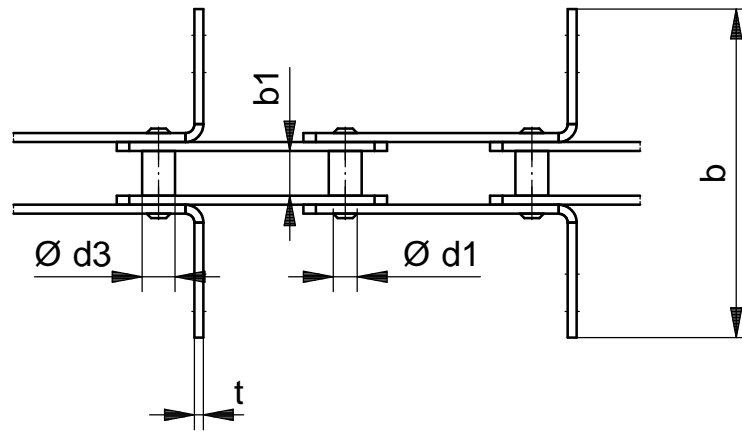
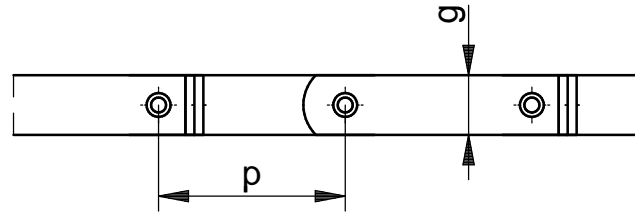
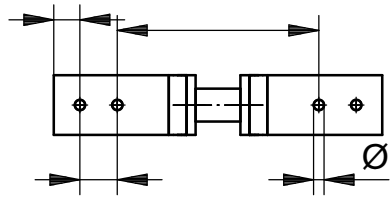


**Notizen:**



lichte Weite b1 \_\_\_\_\_ mm  
 Teilung p \_\_\_\_\_ mm  
 Laschen gxt \_\_\_\_\_ mm  
 Buchsen Ød3 \_\_\_\_\_ mm  
 Bolzen Ød1 \_\_\_\_\_ mm  
 Breite über alles b \_\_\_\_\_ mm

lichte Trogbreite des Trogkettenförderers \_\_\_\_\_ mm

|   |  |  |  |                   |  |         |  |                           |  |                   |  |              |  |
|---|--|--|--|-------------------|--|---------|--|---------------------------|--|-------------------|--|--------------|--|
| <b>PAUL GROTH</b><br>Mühlenbau GmbH & Co. KG<br>Langeloh 2 - D-25337 Elmshorn<br>Tel.: +49 (4121) 7957 0 Fax.: +49 (4121) 7957 79<br>e-mail@paul-groth.com - www.paul-groth.com |  |  |  | Verteiler:        |  | Maßstab |  | DIN A4                    |  | Allgemeintoleranz |  |              |  |
|   |  |  |  | Original:         |  | Kopie:  |  | Prospekt                  |  | DIN ISO 2768-m    |  | Standardteil |  |
|   |  |  |  | Datum             |  | Name    |  | Trogförderkette           |  |                   |  |              |  |
|   |  |  |  | Bearb. 14.01.2013 |  | Jol     |  |                           |  |                   |  |              |  |
|   |  |  |  | Freigabe          |  |         |  | Maßblatt                  |  |                   |  |              |  |
|   |  |  |  |                   |  |         |  |                           |  |                   |  |              |  |
|   |  |  |  |                   |  |         |  | Zchg.-Nr.: <b>0009033</b> |  | Blatt             |  |              |  |
|   |  |  |  |                   |  |         |  | Bauteil-No.:              |  | 1                 |  |              |  |
|   |  |  |  |                   |  |         |  |                           |  |                   |  |              |  |
| Zust.   |  |  |  | Änderung          |  | Datum   |  | Name                      |  | Urspr.            |  |              |  |
| Herkunft (Lieferant/Eigenfertigung):  |  |  |  |                   |  |         |  | Abltg.:                   |  |                   |  | Ers. d.:     |  |
| Teile-/Warengruppe: Prospekt/Preisliste   |  |  |  |                   |  |         |  | Beschaffung:              |  |                   |  |              |  |

Druckdatum: 25.10.2013

# Trogförderketten und Kettenräder

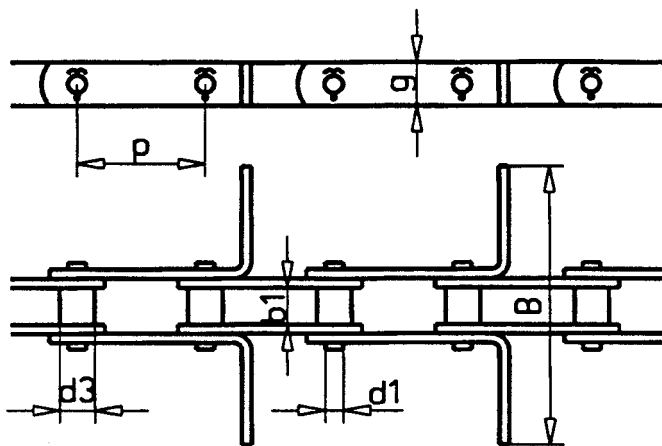
■ Trogförderketten und Kettenräder werden nach DIN 8165 und Werksnorm gefertigt.

## ■ Trogförderketten

L-förmig abgebogene Laschen aus St70

Buchsen und Bolzen aus C15e einsatzgehärtet und gegen Verdrehung gesichert

Bolzen versplintet



## ■ Sonstige Ausführungen

Angeschweißte Laschen  
Doppelt abgebogene Laschen  
Doppelstrangkettens  
in Edelstahl

## ■ Zubehör

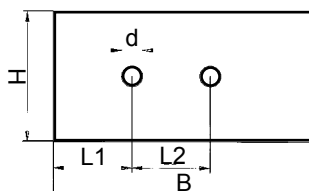
Rückführbecher  
Erhöhte Mitnehmer  
Abstreifer

|                           |      | K090               | K112            | K140        | K180    |
|---------------------------|------|--------------------|-----------------|-------------|---------|
| Bruchkraft                | kN   | 90                 | 112             | 140         | 180     |
| Teilung p                 | mm   | 63 100 125 150 160 | 100 125 150 160 | 125 150 160 | 150 160 |
| Lichte Weite b1           | mm   | 25                 | 30              | 35          | 45      |
| Buchsen- $\varnothing$ d3 | mm   | 20                 | 22              | 26          | 30      |
| Bolzen- $\varnothing$ d1  | mm   | 14                 | 16              | 18          | 20      |
| Laschen g x t             | mm   | 35 x 5             | 40 x 6          | 45 x 6      | 50 x 8  |
| Gewicht bei               | kg/m | 5,0                | 8,0             | 9,0         | 14,0    |
| Breite                    | mm   | 200                | 300             | 340         | 420     |

Weitere Ketten auf Anfrage



## ■ Abstreifer



**PAUL GROTH**  
Mühlenbau GmbH & Co. KG

Langelohe 2  
D- 25337 Elmshorn  
Tel. +49 4121 7957 -0  
Fax +49 4121 7957 -79  
e-mail@paul-groth.com  
www.paul-groth.com