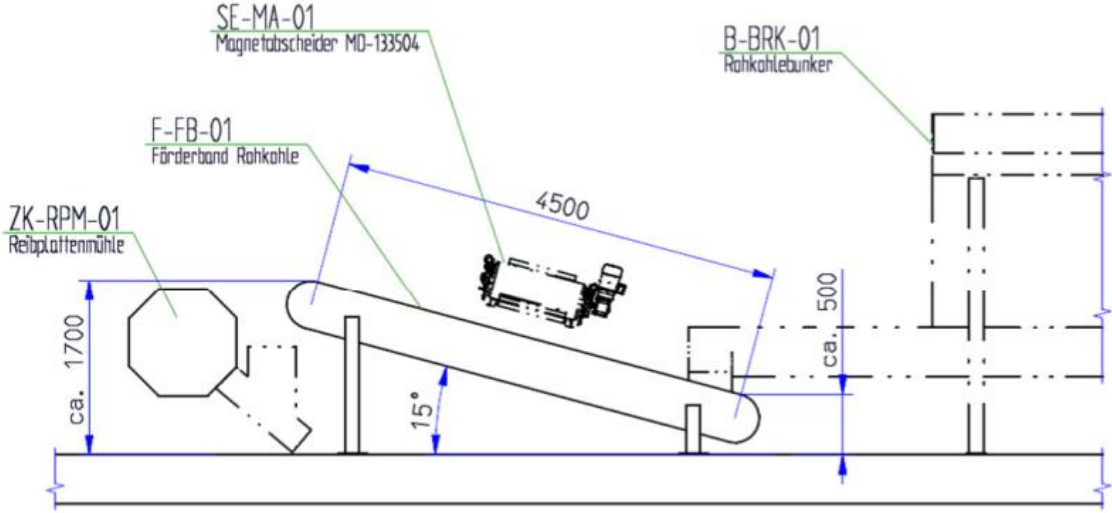


Förderband mit Untergestell:



Aufgabetrichter mit Schnecke

